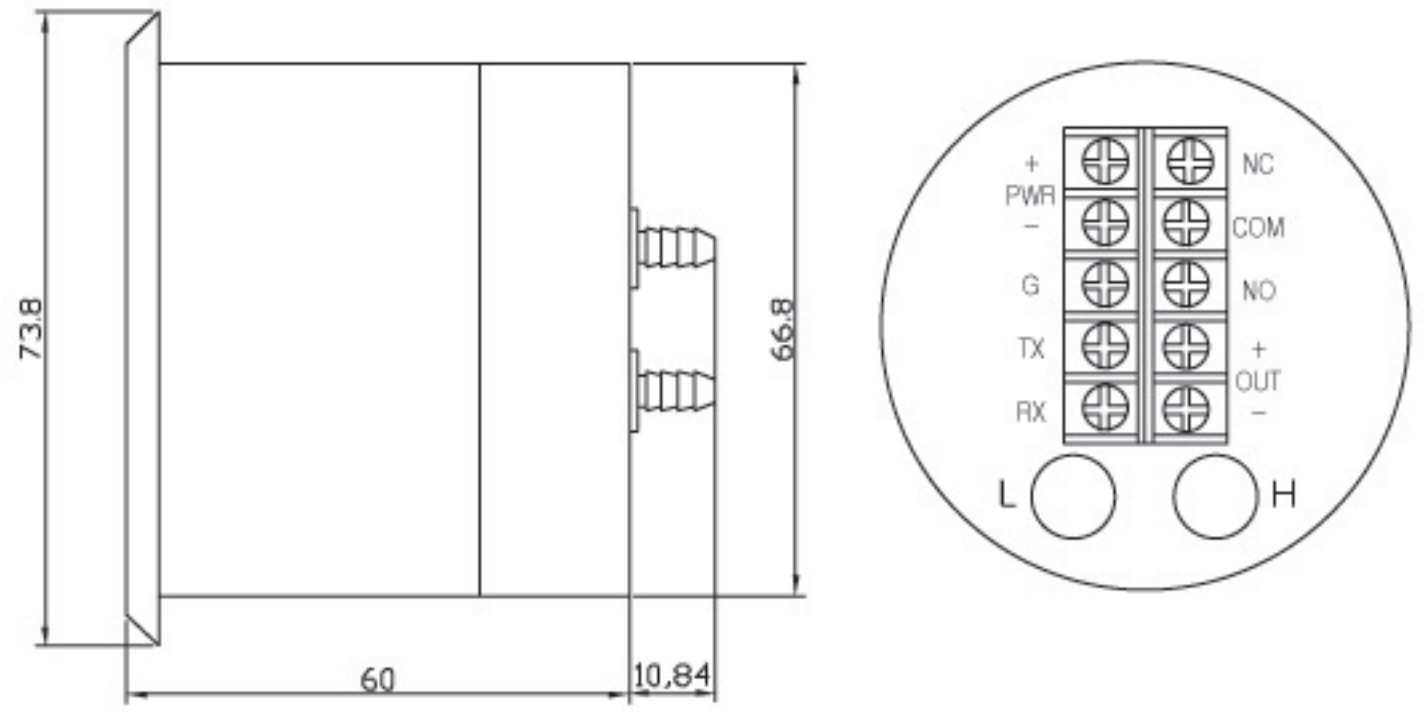


# PTA102D

Digital Differential Pressure Switch & Transmitter

## 사용설명서

일반사양  
설치방법  
결선방법  
기능 설정 및 교정방법



### GENERAL

PTA102D 압력계는 공기 또는 비부식성 기체의 차압, 정압, 연성압(±), 진공압, 게이지압을 정밀하게(±0.25%) 측정하여 디지털로 표시(4 Digit LED)하고, 전류(4~20mA)를 출력하며, Switch 출력 및 통신(RS232 or 485)기능이 있는 제품입니다.

### SPECIFICATIONS

#### GENERAL

Maximum pressure:	Rated Range x 3
Media Compatibility:	공기 및 비 부식성기체
Pressure Range:	Range: 0~50 to 100,000pascal

#### ELECTRICAL

Power Supply:	DC24V
Connections:	2 screw terminal block
Display:	4 Digit LED
Warm up Time:	15 minutes

#### SWITCH (Option)

Relay Contact:	1 SPDT(NC-COM-NO)
Contact Rating:	1A 30V
Connections:	3 screw terminal block
Level setting:	ON, OFF 설정
Communication:	통신 RS232 or RS485

#### TRANSMITTER (Option)

Connections:	2 screw terminal block
Output Signal:	4~20mADC(limited at 30mADC)
Loop Resistance:	0~1100Ω
Zero & Span Adj:	One touch Adjustable on Panel

#### PERFORMANCE AT 23℃

Zero Output:	4mA
Full Span Output:	20mA
Accuracy:	±0.25% FSO(Includes Linearity, Hysteresis & Repeatability)
Operating Temperature:	0 to 70℃

#### MECHANICAL

Pressure Connections:	3/16" nipple
Materials:	PCABS mold resin
Weight:	400g

#### STANDARD ACCESSORIES

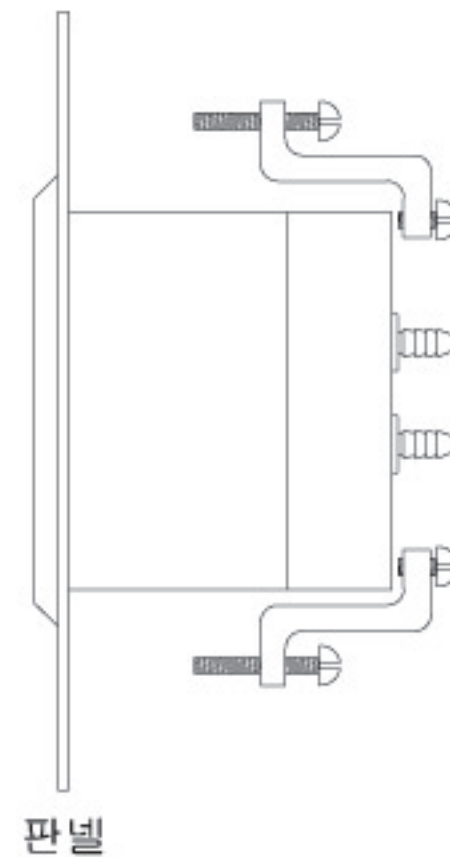
체결볼트:	6 screws
-------	----------

### 설치방법

장소: 청결하고 건조하며 사용온도범위 이내의 장소로써 충격과 진동이 없는 곳에 설치한다.

압력포트연결: 사용자의 편의를 위해서 3/16" 니플(NIPPLE)이 부착되어있다.

1. 정압 배관은 "H"라고 표시된 PORT에 연결하고
2. 차압에서는 높은 압력이 "H" PORT에 낮은 압력이 "L" PORT에 연결되어야 한다.



판넬

주의: PORT에 압력을 가할 때 충격압을 가하지 않도록 한다.

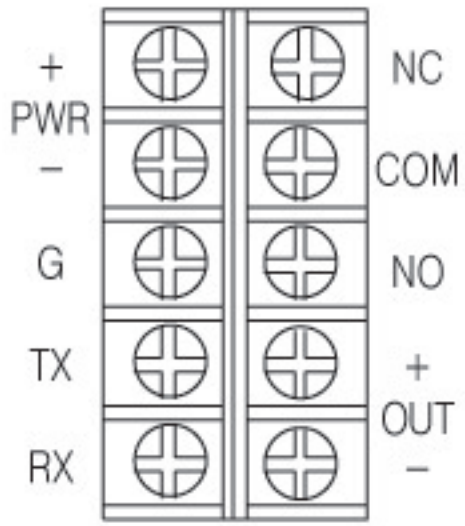
1. 설치하고자 하는 판넬에 단단히 고정한다.
2. 전원을 연결하고 사용할 회로와 압력센서의 사용하고자 하는 Output을 연결한다.
3. 전원을 인가한 후 압력이 공급되지 않은 상태로 표시부(Display)의 압력이 0인지 확인한다.
4. 스위치의 ON/OFF 압력레벨을 설정한다.

◆각 설정은 다음에 설명하는 조작순서 및 설정방법에 따라 실시한다.

## ■ 결선방법

**전원의 연결:** 전원을 연결하기 전에 압력계의 전원사양을 확인한다. 정격의 전압인지 확인 후 전원입력선 끝을 EYELET 단자로 처리한다. 단자대의 볼트를 풀고 EYELET 단자를 단자대에 삽입 후 볼트를 단단히 조인다. 이때, dc 전압일 경우에는 +/- 극성을 확인하여 바뀌지 않도록 주의한다.

**전류출력(4~20 mA)의 연결 Option**  
기기의 후면 단자대 BLOCK에 있는 전류출력 단자에 2가닥의 신호선을 EYELET 단자를 이용하여 접속하고 수신기 측에는 적당한 부하저항을 연결한다.(1~5V 검출시 250Ω) 이때 (+)와 (-)가 바뀌지 않도록 주의한다.



**SWICH 출력의 연결 Option**  
본 기기는 스위치가 있으며, 각각의 스위치는 COMMON을 기준으로 A 접점(NO)과 B접점(NC)을 가지고 있다. 사용 용도에 따라 적절한 접점을 사용하면 된다.

**통신(RS232, RS485)**  
기기의 G.RS+(TX) RS-(RX)에 통신이 가능한 기기를 연결한다.

**주의:** 구동전류가 1A를 초과하는 경우에는 스위치로 직접 구동하지 마십시오. 점점 파손의 원인이 될 수 있습니다.

### 스위치접점 부하의 정격(저항부하)

일반 스위칭 능력 Nomal Switching Capacity	1A 30V AC
최대 스위칭 전력 Max Switching Power	30W 6.25VA
최대 스위칭 전압 Max Switching Voltage	110 DC
최대 스위칭 전류 Max Switching Current	1A

**전원투입**  
구결선이 정확한지 다시 한번 확인 후 전원을 투입한다.

### 조작버튼의 기능

▲ UP	-설정 값 변경 시 UP버튼 -음셋 값 측정모드의 선택/해제 버튼
▼ DOWN	-설정 값 변경 시 DOWN버튼 -최대 값 측정모드의 선택/해제 버튼
Ⓜ MODE	-설정모드로 들어가기 -설정항목 전환
ⓔ ENTER	-설정 값의 저장 -최대 값 측정모드시 최대값 CLEAR -설정모드에서 나오기

## ■ 사용자모드 설정

### 측정 모드

- 00** MODE 버튼을 3초 이상 누름.
- Int** 압력측정 간격을 설정함.
- 6** 0~10 까지 업, 다운키로 설정함.
- HoFS** 설치 후 영점이 틀어질 경우 영점을 다시 잡음.(압력을 해제후 설정)
- H 4** 전류 4mA의 스케일 설정.
- 00** 전류 4mA로 설정할 압력값을 설정함. (압력의 최소값으로 셋팅되어있음)
- H20** 전류 20mA의 스케일 설정.
- 100** 전류 20mA로 설정할 압력값을 설정함. (압력의 최대값으로 셋팅되어있음)
- Auto** 자동영점 설정.
- 0** 업, 다운키로 시간설정. (1일경우 1시간마다 자동 영점조점함)
- Id** 통신설정.
- 0** 원하는 ID를 업, 다운 키로 설정.(0~255)
- FACT** 모든 설정 값을 출하시의 상태로 돌림.

\* 모드키를 한번씩 누를 때마다 설정모드가 변경됨.

## ■ 스위치 설정

### 측정 모드

- 00** MODE 버튼을 짧게 누름.
- on** MODE버튼을 짧게 눌러 ON이 표시되면 버튼을 놓음.
- 00** ON 시키고자 하는 압력 값을 업, 다운 키로 설정.
- off** MODE 버튼을 짧게 눌러 OFF이 표시되면 버튼을 놓음.
- 00** OFF 시키고자 하는 압력 값을 업, 다운 키로 설정.

## ■ 최대값 측정 모드

측정모드 상태에서 다운 키를 한번 누르면 PE 창에 LED가 들어 오면서 측정하던 압력의 최대치를 표시함.

다운키를 다시 누르면 LED가 꺼지면서 측정모드로 돌아옴.

최대값 리셋은 PE창에 LED가 들어온상태에서 엔터키를 누르면 RESET됨.

## ■ 최대값 측정 모드

측정모드 상태에서 UP 키를 한번 누르면 OP 창에 LED가 들어 오면서 현재의 압력값을 기준으로 하여 변하는 압력값을 표시한다.

### 주의사항

모든 모드에서 설정 값을 변경 시 SEGMENT에 SAVE가 나타날 때 까지 ENTER를 길게 누르면저장 후 모드를유지하고 ENTER를 짧게 누르면 저장 후 측정모드로 빠져나옴.

### 품질보증

모든 제품에 대해서 1년간의 무상수리를 원칙으로함.  
단, 사용자의 부주의로 인하여 발생한 A/S는 유상임.

1. 잘못된 전원 인가 시(전류출력 또는 스위치출력에 전원 인가 시)
2. 충격압에 의한 센서 파손 시(물리적 충격 포함)
3. 제품을 임의적으로 분해 시
4. 제품의 출고 후 RANGE, 전원, 기능사양 변경 시
5. 그 외의 모든 A/S는 저품상태 파악 후 추후 결정함.

SCS