

# PTA103D Series

Pressure Transmitter  
 4-20mA Output. 2 wire  
 1~5V Output 3wire  
 RS485 Modbus Rtu 4wire

## GENERAL

PTA103D Series는 공기 또는 oil Liquid의 차압, 정압, 연성압(±), 진공압, 절대압, 대기압, 게이지압을 정밀하게(±0.25%, Option ±0.1%) 측정하여 디지털로 표시(LCD 5DIGIT)하고, 전류(4~20mA), 전압(1~5V)을 출력 및 통신(RS485 MODBUS RTU) 기능이 있는 제품입니다.

## SPECIFICATIONS

### GENERAL

Maximum Pressure : Rated Range x 3  
 Media Compatibility : Air, oil Liquid  
 Pressure Range : 0.01~200MPascal

### ELECTRICAL

Power Supply : 18~36V DC  
 Connections : 5screw terminal block  
 Warm up Time : 5 minutes  
 Display : 5Digit LCD

### TRANSMITTER

output Signal : 4~20mA or 1~5V DC  
 Loop Resistance : 0 ~1100 ohm  
 zero & span : one touch adjustable by tact switch

### COMMUNICATION

RS 485 Modbus RTU

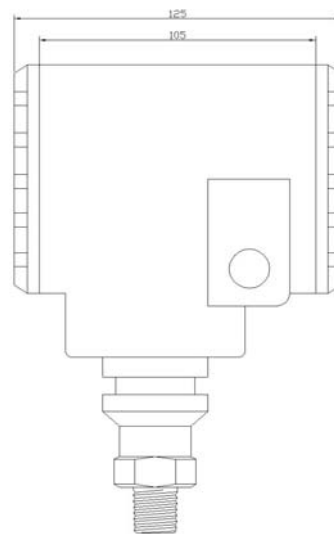
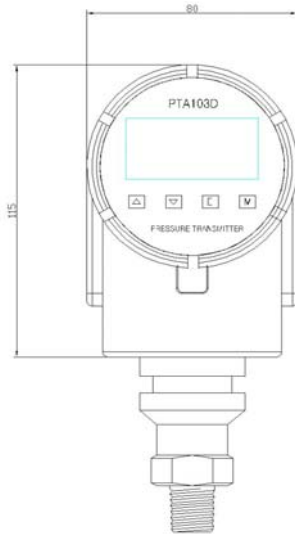
### PERFORMANCE AT 23 °C

zero output : 4mA or 1V  
 Full span : 20mA or 5V  
 Accuracy : ±0.25%  
 Operating Temperature Limits : -20 to 120 °C  
 Compensated Temperature Limits : 0 to 60 °C

### MECHANICAL

Pressure Connections : 3/16" Nipple  
 Materials(body) : PCABS Mold Resin

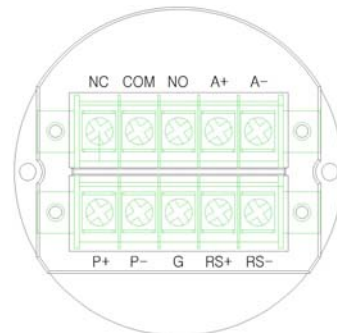
## 조작 버튼 기능 / Dimension



## 조작 버튼의 기능

SW1	UP	- 설정값 변경 - PEAK기능 활성화(3초간유지)
SW2	DOWN	- 설정값 변경 - OSET 기능 활성화(3초간유지)
SW3	MODE	- 사용자 설정모드로 들어감 - 설정 항목의 전환
SW4	ENTER	- 설정값의 저장 - ZERO 기능(3초간 유지시) - 자리수 이동

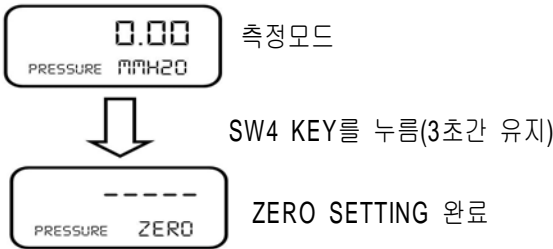
## 단자대



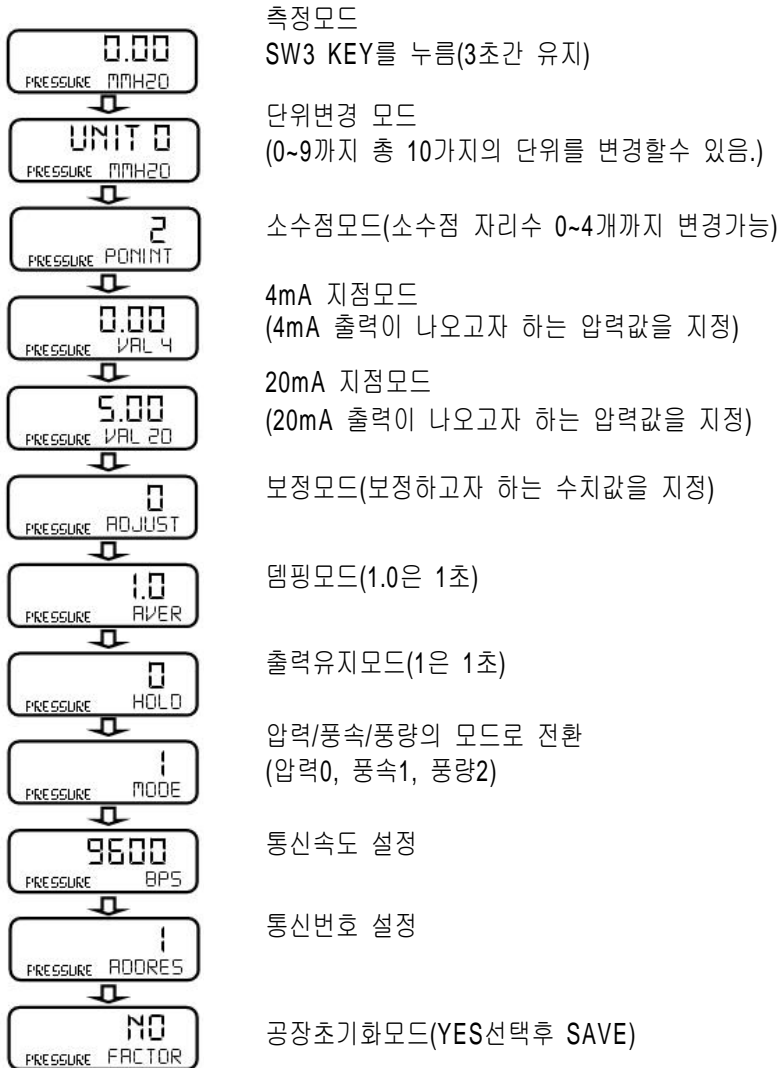
P+	P-	G	A+	RS+	RS-
DC 24V	COM	접지	V-OUT	RS485 MOUBUS	

# PTA103D Series

## ZERO SETTING 방법



## 사용자 설정모드



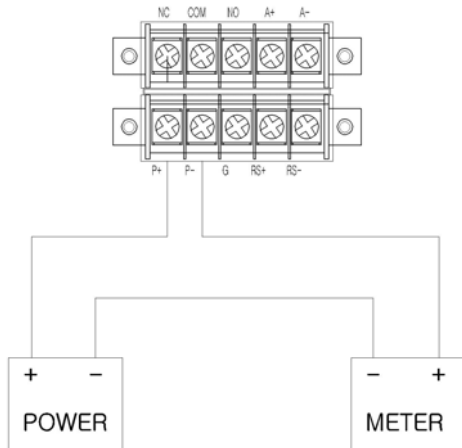
- 측정모드 상태에서 SW3 KEY를 3초간 누르고 있으면 사용자 모드로 전환됨.
- 모든설정 저장은 SETTING 후 SW4 KEY를 누른상태에서 SAVE 표시가 되면, 저장됨.
- 모든 설정후 측정모드로 돌아갈 경우 SW3 KEY를 3초간 누르고 있으면 측정모드 상태로 전환됨.

## 압력 단위목록

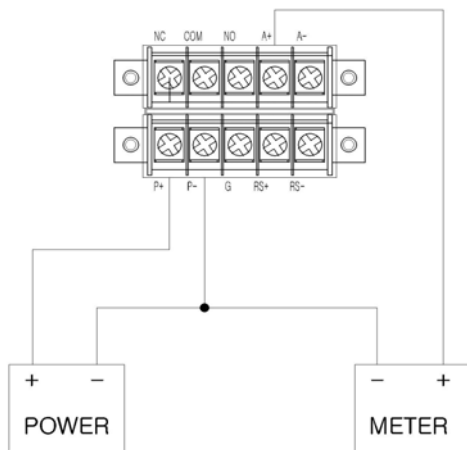
	UNIT 0	UNIT 1	UNIT 2	UNIT 3	UNIT 4	UNIT 5	UNIT 6	UNIT 7	UNIT 8	UNIT 9
단 위	mmH <sub>2</sub> O	in.H <sub>2</sub> O	Pascal	kPa	MPa	BAR	mBAR	kg/cm <sup>2</sup>	mmHg	PSI
소 수 점	2	2	1	3	3	3	2	3	2	2

# PTA103D Series

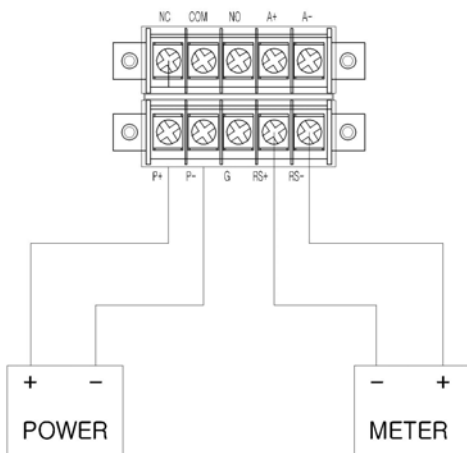
## 결선도



4~20mA, 2WIRE 결선



1~5VDC, 3WIRE 결선



RS485 MODBUS RTU 결선

## 품질보증

1. 제품에 대해 품질보증을 출고후 1년으로 함.
2. 보증기간 내 제조상 결함으로 인한 고장은 무상수리 또는 교환을 원칙으로 함. \*단. 아래와 같은 사용자의 부주의로 인해 발생한 A/S는 유상.
  - 잘못된 전원 인가시(입력 및 출력 잘못 결선시)
  - 충격압에 의한 센서 파손 시(외부 물리적 충격 포함)
  - 제품의 임의적인 분해 및 사양 변경시
  - 지진,낙뢰,침수 등 천재 지변으로 인한 고장
2. 그 외 모든 A/S는 제품상태 파악 후 추후 결정.
3. A/S 발생시 연락처 02-808-4402 / scsmanager@naver.com